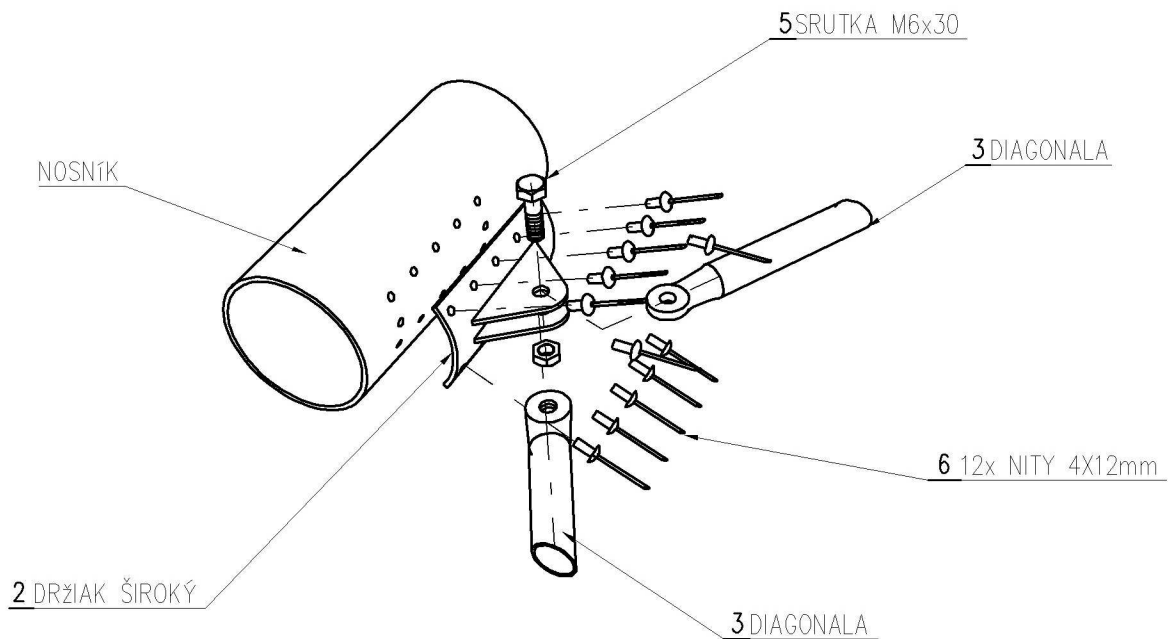
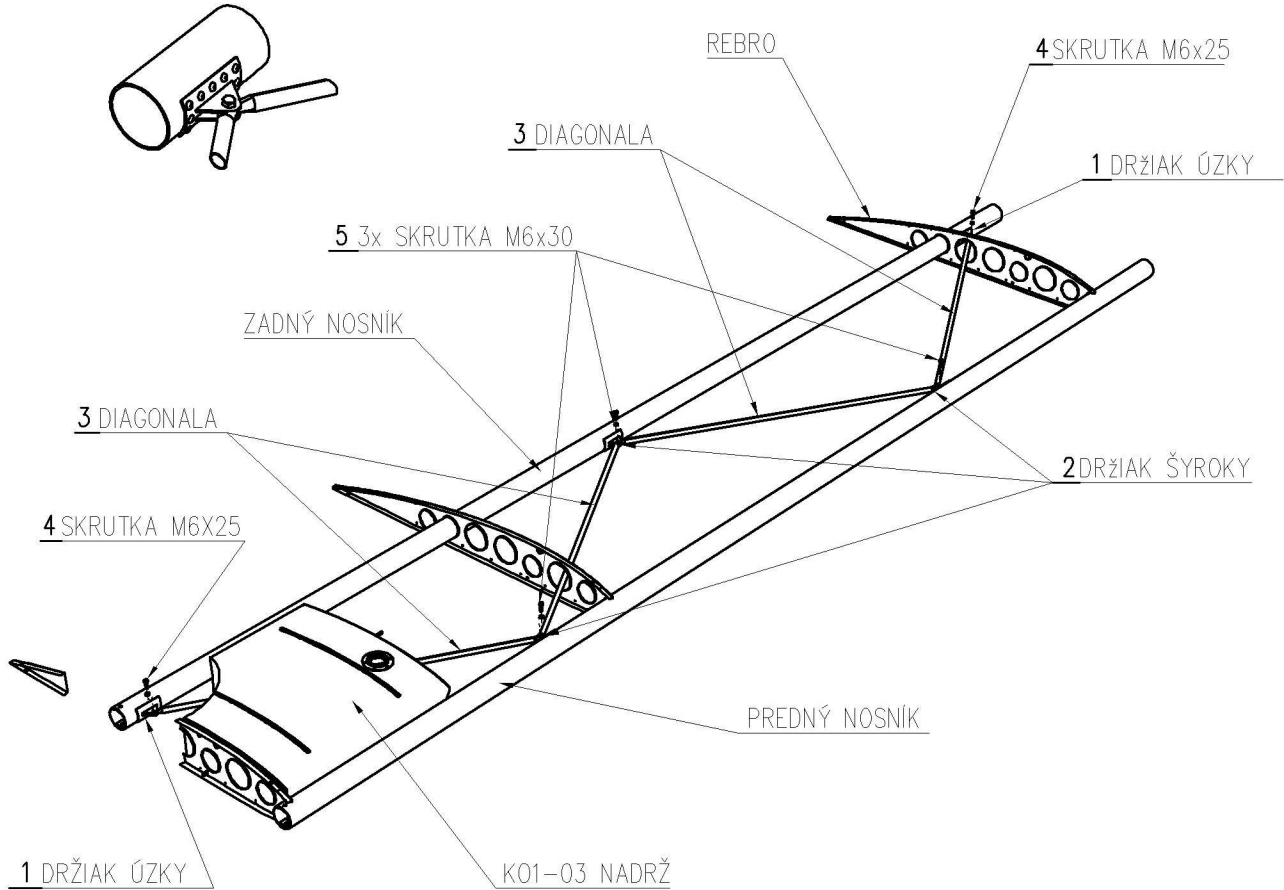
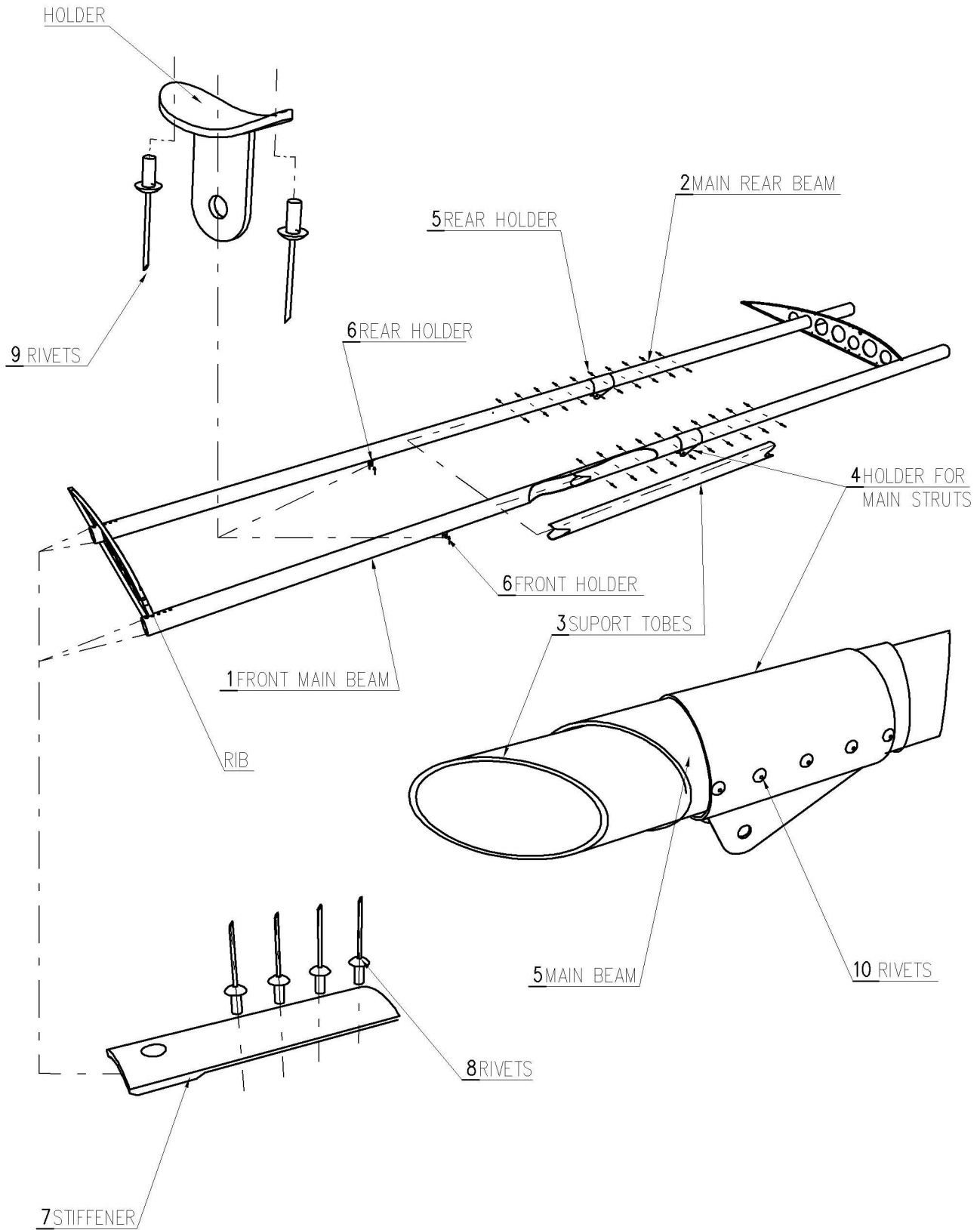
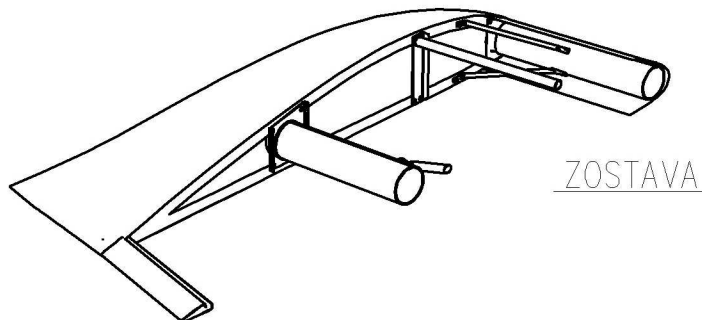
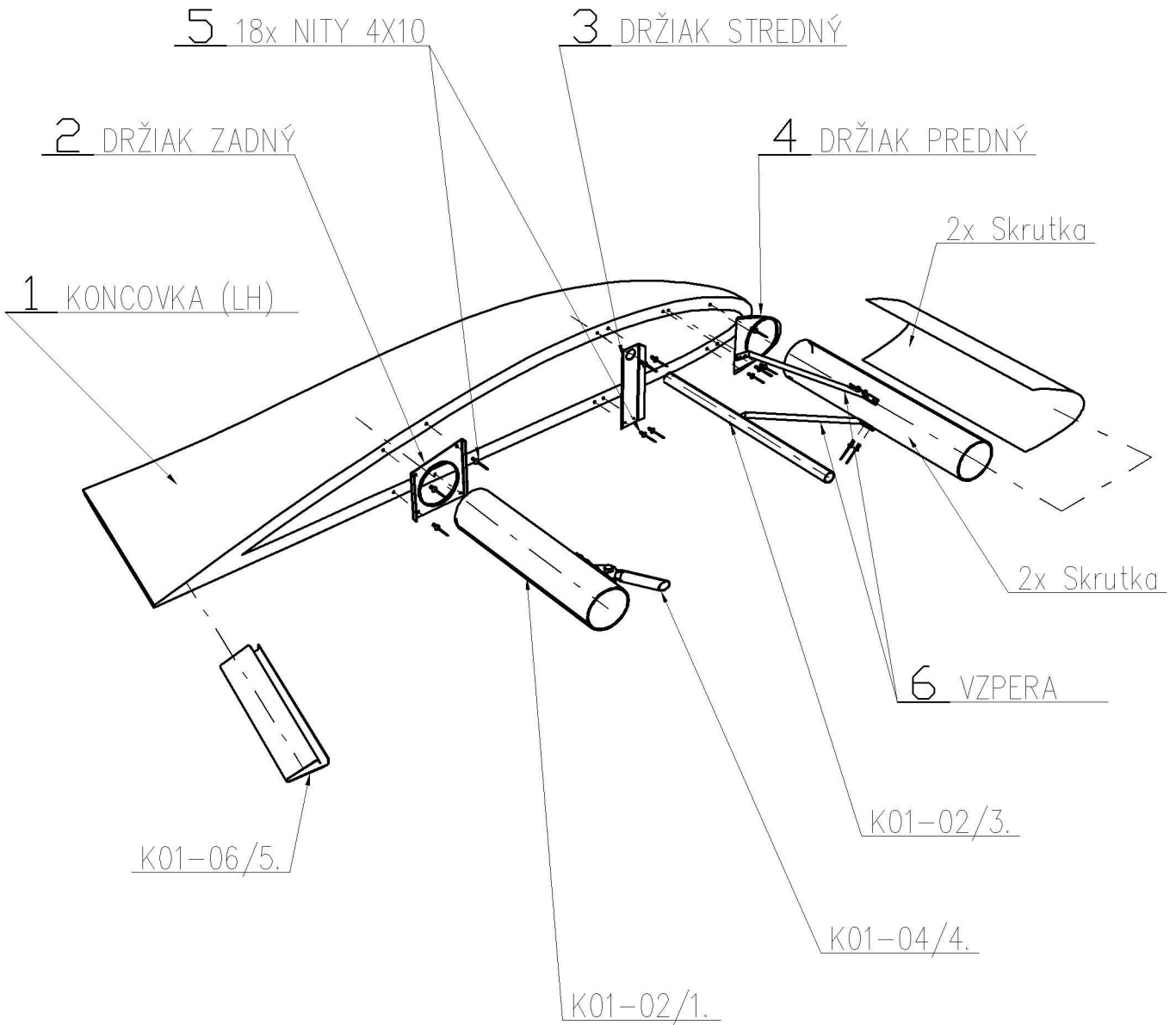


ZOSTAVA UPEVNENIA







AEROPRO
NITRA

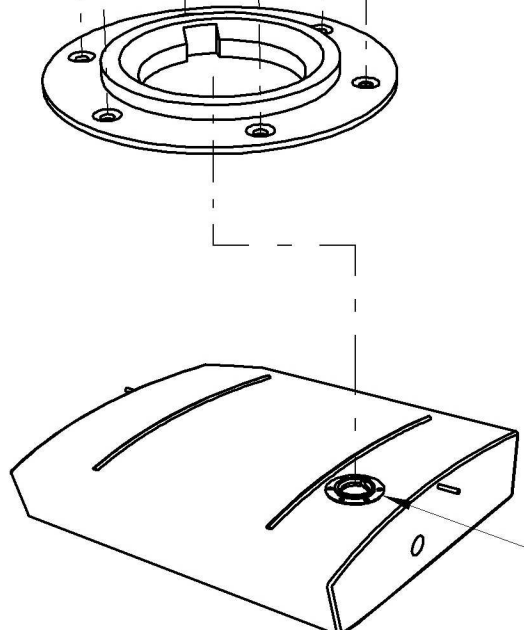
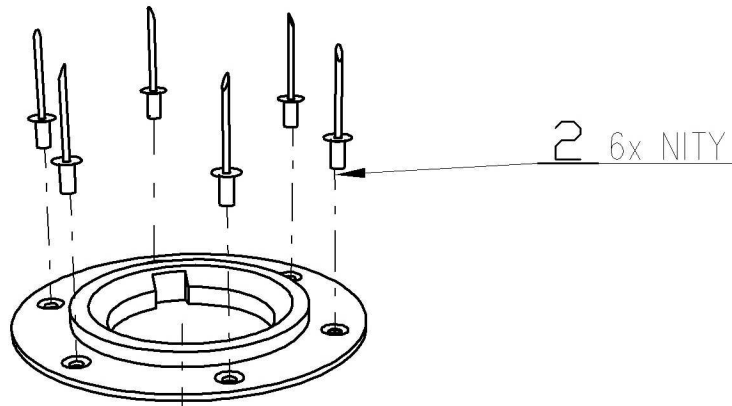
NÁZEV:

LIST Č: K 01-03/RH

TYP: EuroFOX

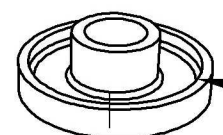
NÁDRŽ Pravé kr. (RH)

KUSOVNÍK LIST č: 2/11



1 ODVETRANIE

6 PRÍRUBA



2 KALICH

5 PALIVOZNAK

4 NÁDRŽ

